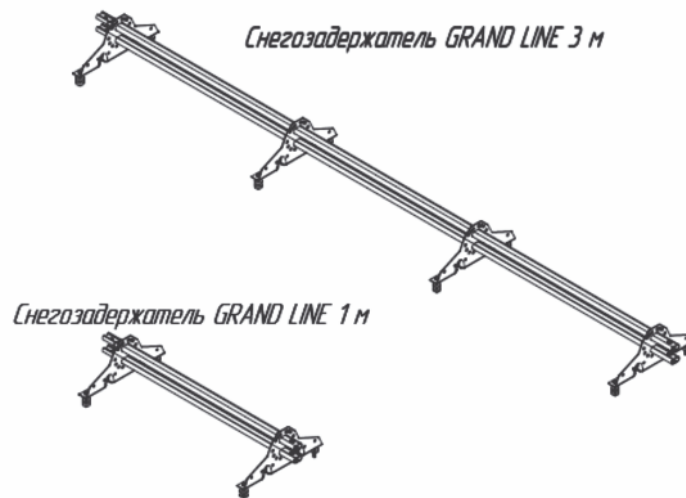


## Монтаж снегозадержателя



### Описание

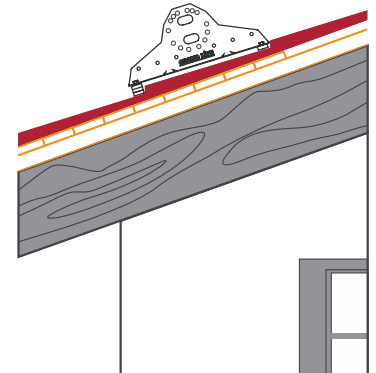
1. Снегозадержатели предотвращают сход больших и тяжелых масс снега и льда со скатной кровли.
2. Рекомендуется устанавливать снегозадержатели по всему периметру кровли непрерывно в одну линию по уровню, а так же над важными и выступающими объектами кровли.
3. Для достижения необходимой длины, трубы снегозадержателя стыкуются между собой. Для этого на трубах имеется специальный обжим, место стыка труб фиксируется болтовым соединением м8.
4. В случае необходимости трубы снегозадержателя обрезаются с помощью электролобзика или ножовки по металлу. Запрещено использование абразивного режущего инструмента (болгарка).

### Комплектация снегозадержателя

№	Наименование	Кол-во, шт (1 м)	Кол-во, шт (3 м)
1	Кронштейн универсальный	2	4
2	Труба снегозадержателя	2	2
3	Болт М8х30	3	3
4	Гайка М8	2	2
5	Шайба А8	2	2
6	Саморез 8х60	4	8
7	EPDM резиновый уплотнитель	8	16

### Порядок монтажа

1. Снегозадержатель устанавливается на кровле рядом с карнизом на уровне несущей стены с учетом шага волны.
2. Монтаж снегозадержателя начинается с установки на кровлю кронштейна.
3. Набор крепежных элементов позволяет смонтировать на кровлю следующих видов: металлочерепица, профнастил, на битумной основе. Кронштейн крепится к доскам обрешетки строго вниз волны. Расстояние от последнего кронштейна до края трубы не должно превышать 300 мм.
4. Максимальное расстояние между кронштейнами 900 мм. В отверстия в универсальном кронштейне вставляются трубы снегозадержателя.
5. Отверстие в обрешетке под саморез 8х60 необходимо делать не ближе 20мм от края обрешетки. При этом размер контробрешетки должен быть не менее 50х50 мм, а размер обрешетки 25х150 мм или 30х100 мм



В месте установки элементов безопасности кровли рекомендуется применять сплошную обрешетку согласно СНиП II-26-76 "Кровли"

## Расчет количества рядов снегозадержателей для скатной кровли.

Совмещая значение угла наклона кровли (по горизонтали) и снегового района (по вертикали) — определяем максимальную длину ската, снеговую нагрузку которого выдерживает 1 ряд снегозадержателей. Если табличное значение длины больше длины ската для рассчитываемого объекта, то одного ряда будет достаточно. Если табличное значение меньше длины ската, требуется 2 ряда снегозадержателей, если меньше, чем в 2 раза, то 3 ряда снегозадержателей и т.д. Например, Москва III снеговой район, длина ската 7 метров, угол наклона кровли 35°, пересечение в таблице на отметке 7,2 м, таким образом, одного ряда снегозадержателей будет достаточно при монтаже кронштейнов через 800 мм.

### Внимание!

**В связи с тем, что в таблице приведены средние для зимнего периода и средние для региона значения снеговых нагрузок, целесообразно увеличивать значение нагрузки на 25% для конкретного объекта строительства.**

Например, необходимо учитывать преобладающее направление ветра, т.к. в этом случае снеговая нагрузка увеличивается с наветренной стороны. На объектах, расположенные вблизи границ снеговых районов, рекомендуется устанавливать снегозадержание из расчета снегового района с большей снеговой нагрузкой.

Снеговой район	1		2		3		4		5		6		7		8	
Расстояние между кронштейнами, мм.	800	1200	800	1200	800	1200	800	1200	800	1200	800	1200	800	1200	800	1200
Угол наклона кровли, град.																
Менее 15	37,7	27,1	25,2	18,3	16,8	12,2	12,6	9,1	9,4	6,9	7,5	5,5	6,3	4,6	5,4	3,9
15-25	23,1	16,8	15,4	11,2	10,3	7,5	7,7	5,6	5,8	4,2	4,6	3,4	3,9	2,8	3,3	2,4
26-37	16,2	11,8	10,8	7,9	7,2	5,2	5,4	3,9	4,1	3,0	3,2	2,4	2,7	2,0	2,3	1,7
38-45	13,8	10,0	9,2	6,7	6,1	4,5	4,6	3,3	3,5	2,5	2,8	2,0	2,3	1,7	2,0	1,4
46-55	11,9	8,7	7,9	5,8	5,3	3,9	4,0	2,9	3,0	2,2	2,4	1,7	2,0	1,4	1,7	1,2

